

Ръководство на потребителя

1. Технически параметри

NO	Характеристика	Parameter
1	Работно напрежение	DC 12V±10%
2	Работен ток	< 100mA
3	Размери	120mm×78mm×22mm
4	Тегло	110g
5	Работна температура	-10℃—70℃
6	Работна влажност	20%—80%
7	Капацитет	1000 потребители
8	Поддържани карти	EM(ID) 125 kHz
9	Разстояние на прочитане	1—15CM

2. Заводски настройки

Програмирац код	123456
Режим на отваряне	Карта или личен код
Време за задържане	5 секунди

3. Светлинни и звукови индикации

Двуцветен LED: червен и зелен

NO	LED	Състояние
1	червено мига всяка секунда	Режим на готовност
2	червено свети постоянно	Режим на програмиране
3	зелено свети постоянно	Режим на отваряне
4	зелено свети три пъти в секунда	Режим очакване команда

Звуци

Описание	Състояние
1 кратък звук	Валидна команда
3 кратки звуци	Невалидна команда
1 дълъг звук	Успешно програмиране
продължителен звук	Възстановяване на заводски настройки

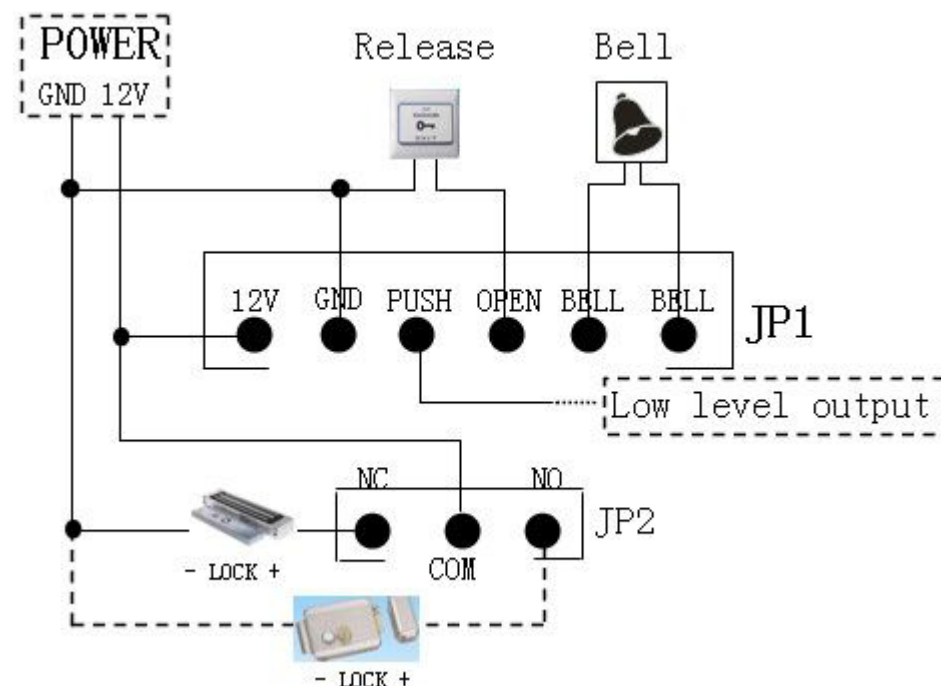
4. Схема на свързване

JP1

PIN	Цвет	Функция
+12V	Червен	Power+
GND	Черен	Power-
PUSH	Син	Low level output
OPEN	Жълт	Door Release
BELL	Сив	BELL
BELL	Бял	BELL

JP2

PIN	Color	Функция
NC	Кафяв	Нормално затворен
COM	Зелен	Com
NO	Лилав	Нормално отворен



5. Функции на контролера

5.1 Влизане и излизане от програмен режим

- В режим на готовност, натиснете **#123456#**. Контролерът ще влезе в програмен режим, червеният диод ще започне да мига и ще се чуе кратък звуков сигнал.
- За да излезете от програмен режим, натиснете *****

5.2 Функции в програмен режим

- за смяна на паролата за влизане в програмен режим
Натиснете **0** + новата парола + **#** + новата парола отново + **#**
Паролата е необходимо да бъде между 3 и 6 цифри (по подразбиране – 123456)
- регистриране на карти в системата
Натиснете **1** + номера на потребителя + прочетете картата + **#**
Номерът на потребителя е 4 цифрен (от 0001 до 9999) и се използва за изтриване на карти.
Можете да повторите неколккратно горната стъпка.
- Задаване на лични кодове
Натиснете **2** + номер на потребител + личен код + **#**
Личният код трябва да е между 3 и 6 цифри.
- Задаване на лични кодове и регистриране на карти
Натиснете **3** + номер на потребител + прочетете карта + личен код + **#**
- Изтриване на карти
Натиснете **4** + **0** + **0000#** - изтрива всички карти
Натиснете **4** + **1** + прочетете карта + **#** - изтрива прочетената карта
Натиснете **4** + **2** + номер на потребител + **#** - изтрива карта по номер на потребител
Натиснете **4** + **3** + номер на картата + **#** - Изтрива карта по нейния 10-цифрен номер
- Промяна на времето за отваряне на вратата
Натиснете **5** + **XX** + **#**
XX е времето за отваряне на вратата в секунди. 00~99
Промяна на режима на отваряне на вратата
Натиснете **6** + **10** + **#** - отваряне с прочитане на карта
Натиснете **6** + **11** + **#** - отваряне с прочитане на карта и въвеждане на личен код

- Натиснете **6** + **12** + **#** - отваряне с прочитане на карта или въвеждане на личен код
- Включване и изключване на сигурния режим на работа
Натиснете **7** + **00** + **#** - изключва сигурния режим на работа
Натиснете **7** + **01** + **#** - включва сигурния режим на работа
При включен сигурен режим на работа, системата ще се заключи автоматично за 5 минути, ако последователно се прочетат 10 нерегистрирани карти, ако се въведе грешен личен код 10 поредни пъти.
- Връщане към фабрични настройки
Натиснете **8** + **99** + **#** - връща системата във фабрични настройки, освен кода за влизане в програмен режим.

5.3 Връщане на кода за влизане в програмен режим към фабричен – 123456

- Изключете системата и окъсите 2&3 на S1
Включете системата. Тя ще издаде дълъг, продължителен звук.
Изключете системата и окъсите 1&2 на S1 вместо 2&3
Включете отново системата. След като инициализирането завърши, паролата за влизане в програмен режим ще е 123456. Потребителските настройки няма да са засегнати.

6. Употребяване от потребител

6.1 Прочетете картата, за да отворите вратата (Режим на отваряне: с прочитане на карта или прочитане на карта и личен код)

В нормален режим на работа прочетете картата. Вратата ще се отвори.

6.2 Въведете личен код , за да отворите вратата (Режим на отваряне: карта или личен код)

В нормален режим на работа, въведете личния код и натиснете **#**. Вратата ще се отвори.

6.3 Промяна на личен код

След прочитане на карта и въвеждане на личен код, натиснете продължително **#**, докато зеленият диод започне да мига бързо. Въведете новия личен код + **#** + отново новия личен код + **#**.