



Инструкция за употреба

Контролер NIPPON ECK-701

1. Характеристики на продукта

Работно напрежение	12VDC \pm 10%, 80mA
Реле	3A 24VDC, 3A/110VAC
Работна температура	-20°C ~ 60°C
Капацитет на RF карти	800
Капацитет пароли за отваряне	Публична: 1 ; Индивидуални: 800
Поддържани карти	EM (125Khz)
Дистанция за прочитане	1 – 8 cm

2. Фабрични настройки

Програмиращ код	123456
Публичен код	1234
Режим на отключване	карта/чип
Време за задържане на вратата	1 секунда
Аларма анти-пробив	Деактивирана
Сензор за заключена врата	Деактивирана
Отлагане на алармата	0 секунди
JP1, JP2	Окъсен 2,3

4. Операции с администриращи (мастър) карти

4.1 Програмиране на дадени карти като администриращи (мастър)

- След връщане на контролера към фабрични настройки, прочетете последователно 2 карти. Това трябва да се направи до 8 секунди след връщане на контролера към фабрични настройки. Първата прочетена карта служи за регистриране на други карти, а втората – за изтриване. Системата ще премине в работен режим автоматично след прочитане на двете карти. Ако до 8 секунди след връщане на контролера към фабрични настройки не бъдат прочетени карти, той ще мине автоматично в режим на работа.

4.2 Използване на администриращите карти за регистриране на няколко карти към контролера

- Прочетете администриращата карта за регистриране. Контролерът ще потвърди с два къси звукови сигнала и премигване на зеления диод.
- Прочетете последователно картите, които искате да регистрирате към контролера. След всяка карта, контролерът ще потвърждава нейното регистриране със звуков сигнал.
- След като приключите с всички карти, които искате да регистрирате, прочетете отново администриращата карта. Контролерът ще потвърди с два къси звукови сигнала и ще се върне към режим на готовност.
Забележка: индивидуалният код за отключване на всички регистрирани карти е 0000

4.3 Използване на администриращите карти за изтриване на карти от контролера

- Прочетете администриращата карта за изтриване. Контролерът ще потвърди с два къси звукови сигнала и премигване на червения диод.
- Прочетете последователно картите, които искате да изтриете от системата. Контролерът ще потвърди с два къси звукови сигнала изтриването на всяка карта.
- Прочетете отново картата за изтриване. Контролерът ще потвърди с два къси звукови сигнала и ще се върне към режим на готовност.

4.4 Използване на администриращите карти за изтриване на всички карти от контролера

- Прочетете администриращата карта за изтриване. Контролерът ще потвърди с два къси звукови сигнала и премигване на червения диод.

- Сега прочетете администриращата карта за регистриране. Контролерът ще потвърди с два къси звукови сигнала.
- Прочетете отново картата за изтриване. Контролерът ще потвърди с дълъг звуков сигнал. След 2-3 секунди контролерът автоматично ще се върне в работен режим.

5. Операции в режим на работа

5.1 Отваряне на вратата с регистрирана карта

- Ако контролерът е настроен да отваря вратата само с прочитане на карта, след като прочете вашата и тя е регистрирана, той ще потвърди с два къси звукови сигнала.
- Ако контролерът е настроен да отваря вратата след прочитане на карта и личен код, след като прочете вашата карта, контролерът ще потвърди с два къси звукови сигнала. След тях разполагате с 8 секунди да въведете вашия личен код. След въвеждане на вярна парола, контролерът ще потвърди с два звукови сигнала отварянето на вратата.
- Ако контролерът е настроен да отваря вратата с карта или публичен код, след въвеждане на кода или прочитане на картата, контролерът ще потвърди с два къси звукови сигнала.

5.2 Промени на личните кодове

- Прочетете валидна карта и въведете 4-цифрената валидна парола и #
 - въведете новата 4-цифрена парола в рамките на 8 секунди след отваряне на вратата
 - въведете отново новия 4-цифрен код и #
- Контролерът ще потвърди смяната на паролата с два звукови сигнала
- Забележка:** Тази функция е валидна само ако контролерът е настроен да отваря вратата с валидна карта и личен код.

5.3 Влизане в програмен режим

- Въведете * и 6-цифрения програмиращ код и #
- Контролерът ще потвърди влизане в програмен режим с два последователни звука и светване на жълтия диод

6. Операции в програмен режим

6.1 Промяна на програмиращия код

- 0 + новия 6-цифрен програмиращ код + # + отново новия 6-цифрен програмиращ код + #
- Контролерът ще потвърди смяната на програмиращия код с два звукови сигнала.

6.2 Регистриране на карти

- Регистриране на карти по № 1 + 8-цифрения код на картата + #
- Контролерът ще потвърди регистрирането на картата с два звукови

сигнала. Ако е необходимо да регистрирате още карти, повторете процедурата.

- Регистриране на карти чрез прочитане 1 + прочетете последователно всички карти, които искате да регистрирате. След всяка успешно регистрирана карта, контролерът ще потвърди с два звукови сигнала. Приключете регистрирането с #.
- Забележка: Личните кодове на картите, въведени по горния метод са 0000. Ако искате да промените личните им кодове, изпълнете точка 5.2.

6.3 Изтриване на регистрирани карти

- Изтриване на една карта по № 2 + 8-цифрения код на картата + #
- Контролерът ще потвърди изтриването на картата с два звукови сигнала. Ако е необходимо да изтриете още карти, повторете процедурата.
 - Изтриване на карта чрез прочитане 2 + прочетете последователно картата/картите, които искате да изтриете от контролера.

Контролерът ще потвърди изтриването на карта с два звукови сигнала.

6.4 Настройване на начина на отваряне на вратата

- Чрез прочитане на регистрирана карта: 3 + 00 + #
 - Чрез прочитане на регистрирана карта и личен код: 3 + 01 + #
 - Чрез прочитане на регистрирана карта или публичен код: 3 + 02 + #
- Контролерът ще потвърди приемането на командата с два последователни сигнала.

6.5 Настройване на времето за задържане на вратата в отворено състояние

- 4 + TT + #
- TT е времето за задържане в секунди.
- Забележка:
- Ако TT е 00, то вратата никога няма да се отваря.
 - Ако TT е 99, то вратата винаги ще е отворена.
 - Всяка стойност между 00 и 99 задава време за задържане на вратата

6.6 Промяна на публичния код

- 5 + 4-цифрен публичен код + # + новия 4-цифрен публичен код + #
- Контролерът ще потвърди промяната на публичния код с два звукови сигнала

6.7 Включване на анти-пробив аларма

- Изключване: 6 + 00 + #
- Включване: 6 + 01 + #

6.8 Аларма за състоянието на вратата

- 7 + TT + #

Контролерът ще потвърди включването на функцията с два звукови сигнала.

TT е времето, след което сензорът ще проверява състоянието на вратата. Ако TT е 00, то тази аларма е изключена. Ако TT е между 01 и 99, то алармата е включена.

Забележка: След активиране на алармата, тя ще се включва при следните условия:

- След нормално отваряне, вратата не е затворена;
- Вратата е отворена без да бъде използван контролера.

6.9 Режим на сигурност на достъпа

- Изключване на режима: 8 + 00 + #
- Включване на вариант 1 на режима: 8 + 01 + #
- Включване на вариант 2 на режима: 8 + 02 + #

Контролерът ще потвърди с два звукови сигнала включването на режима.

Режим 1: при 10 поредни опита на отваряне с невалидни карти, или 10 поредни въвеждания на грешен личен или публичен код, контролерът ще се блокира за период от 10мин. Той няма да прочита никакви карти и клавиатурата няма да е активна. След този период, контролерът ще влезе в нормален режим на работа.

Режим 2: при 10 поредни опита на отваряне с невалидни карти, или 10 поредни въвеждания на грешен личен или публичен код, ще се включи аларма и ще се подаде сигнал към J2. Алармата ще се изключи след въвеждане на правилна парола или прочитане на регистрирана карта, а не след определен период от време.

6.10 Излизане от програмен режим

- Натиснете *. Контролерът ще потвърди излизането от програмен режим с два звукови сигнала

6.11 Особености на програмния режим на контролера

- Ако в програмен режим не се въведе програмираща команда в рамките на 20 секунди, контролерът ще премине в нормален режим на работа.

- Ако дадена команда се въведе грешно, потребителят може да нулира и започне въвеждането отново с *.
- 8-те цифри, необходими за регистриране на карта са последните 8, гравирани на самата карта. Не игнорирайте 0, ако тя влиза в тези 8 цифри.

7. Монтаж и окабеляване

7.1 Монтаж

- Развийте винтовете и монтирайте задната част на контролера на повърхността за монтаж. Преди да монтирате контролера, уверете се, че той не е свързан към електрическата мрежа!

8. Допълнителни разяснения

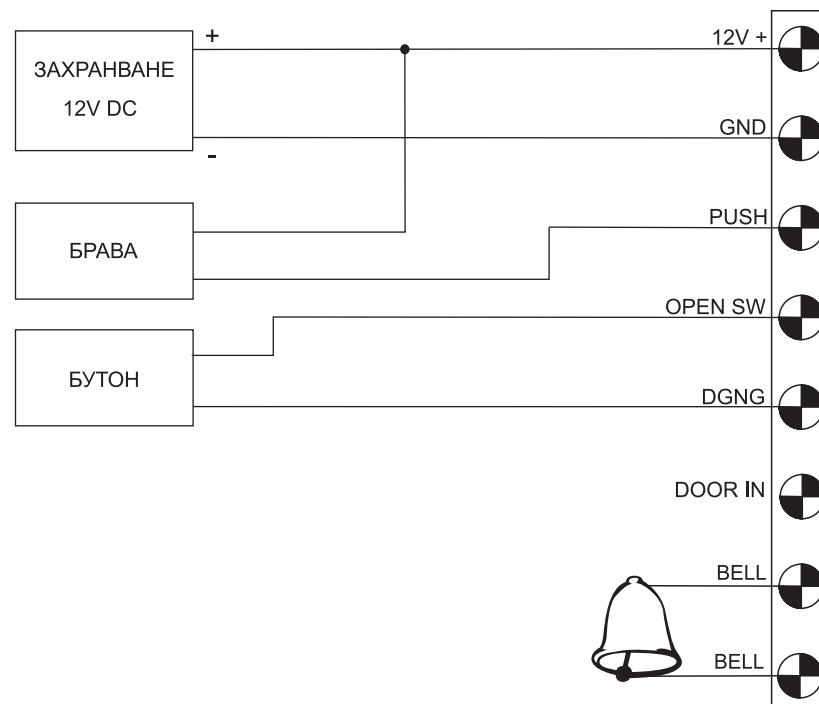
8.1 Светлинни и звукови индикации

Състояние	Червен диод	Зелен диод	Жълт диод	Звук
Първо пускане	Вкл	Вкл	Вкл	Дълъг
Стартиране	Премигва	Премигва	-	Дълъг
Режим на работа	Вкл	-	-	-
Нормално отключване	Вкл	Вкл	-	Дълъг
Режим на програмиране	-	-	Вкл	Два пъти
Въвеждане на команда	-	-	Премигва	Два пъти
Прочитане на карта за добавяне	-	Премигва	-	Два пъти
Прочитане на карта за изтриване	Премигва	-	-	Два пъти
Невалидна карта / код	-	-	-	Три пъти
Аларма	Премигва	-	-	Постоянно
Контролерът е блокиран	Премигва	Премигва	Премигва	-

8.2 Често задавани въпроси

Въпрос	Вероятна причина	Решение
Контролерът не реагира след прочитане на карта	Нещо пречи на картата да бъде прочетена	Уверете се, че нищо не застана между четеща и картата
	Картата е развалена	Сменете картата
Диодните индикатори не работят	Не е налично захранване	Проверете окабеляването и захранващия блок
Вратата не се отваря при нормална работа	Недостатъчно захранване	Проверете захранващия блок
	Вратата е настроена да е нормално затворена	Настройте ТТ между 1 и 98 секунди
	Бравата не работи	Подменете заключващия механизъм на вратата

8.3 Схема на свързване





ГАРАНЦИОННА КАРТА №

Модел	<input type="text" value="NIPPON ECK-701"/>
Фабричен номер	<input type="text"/>
Дата на закупуване	<input type="text"/>
Продавач	<input type="text"/>
Купувач	<input type="text"/>
Адрес	<input type="text"/>
Телефонен номер	<input type="text"/>

УПЪЛНОМОЩЕНА СЕРВИЗНА БАЗА

Пловдив 4023
ул. „Нестор Абаджиев“ 13
тел. 032/ 27 00 27
факс. 032/ 27 00 28

София
Младост 1
ул. „Никола Геннадиев“ 5Б
02/987 77 37



Внимание! Фирма „Биттел“ ЕООД поема транспортните разходи при гаранционен ремонт единствено, ако транспортът е извършен от куриерска фирма SPEEDY - икономична тарифа.

N	Дата на постъпване	Описание на ремонта	Дата на предаване	Сервизна база (подпис и печат)

Гаранция - 24 месеца