

# ИНСТРУКЦИЯ ЗА ЕКСПЛОАТАЦИЯ на ЕСК-7031



## Електрически параметри

- Работен волтаж: DC 9-12V
- Статично ел. напрежение: <60mA
- Обхват на действие: 5-15cm
- Капацитет на четеца: 1000бр.
- Вид на картата: 125KHz, EM
- Работна температура: от -20°C до 50°C

## Свързване:

Номер	Цвят	Функция
1.	Червено	+12V
2.	Черно	GND
3.	Жълто	Open
4.	Бяло	GND
5.	Зелено	GND
6.	Синьо	Com
7.	Кафяво	NC
8.	Оранжево	NO

## Настройки на J:

J1	0 	1	Програмен режим
	0 	1	Нормален режим
J2	0 	1	5S
	0 	1	1S

## Инструкции за употреба

Кarti могат да се регистрират или изтриват чрез „Мастър“ карта за регистриране или изтриване или с дистанционно за програмиране.

## Карта за администрация

Може да конфигурирате две „Мастър“ карти, едната е за регистриране на карти, а другата за изтриване на карти.

- Изключете четеца
- Настройте J2 на ON (програмен режим)

- Включете четеца
  - Допрете първата карта за администрация на четеца – тя ще се използва като „Мастър“ карта за регистриране на карти
  - Допрете втората карта за администрация на четеца – тя ще се използва като „Мастър“ изтриване на карти
  - Изключете четеца
  - Настройте J2 на OFF (нормален режим)
- Сега вече сте създали две „Мастър“ карти за администрация (за добавяне и изтриване на карти).

## Добавяне на нови карти

- Четецът трябва да е в програмен режим и да е включен
- Маркирате „Мастър“ карта за регистриране на карти към четеца
- Маркирате картите, които искате да регистрирате към четеца
- Маркирате „Мастър“ картата за регистриране на карти след като всички карти са регистрирани

## Изтриване на карти

- Четецът трябва да е в програмен режим и да е включен
- Маркирате „Мастър“ карта за изтриване на карти към четеца
- Маркирате картите, които искате да изтриете към четеца
- Маркирате „Мастър“ картата за изтриване на карти след като всички карти за изтриване са маркирани

## Изтриване на всички карти

- Четецът трябва да е в режим на програмиране и да е включен
- Маркирате „Мастър“ картата за изтриване към четеца
- Маркирате „Мастър“ картата за регистриране на карти към четеца
- Маркирате „Мастър“ картата за изтриване към четеца

## Дистанционно управление

Дистанционното за програмиране има 10 бутон с цифри и 2 бутон с надпис „CALL“ и „EXIT“.

<1> означава натиснете бутон 1, <CALL> означава натиснете бутон CALL.

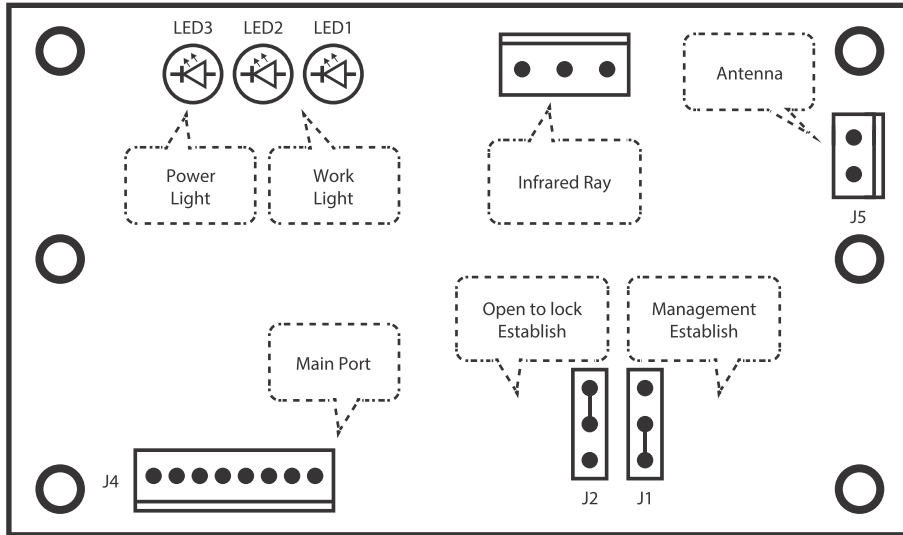


## Таблица:

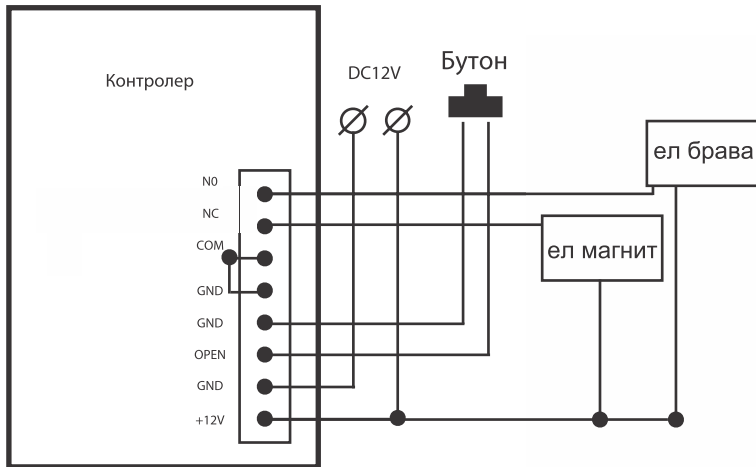
Влизане в програмен режим	XXXX<CALL> (според настройките по подразбиране на мястото на XXXX трябва да въведете 1234)
Добавяне на нова карта	<0> XXXXXXXXXXXX (въведете 10-те цифри, показани на картата) <CALL>
Добавяне на нова карта	<1> допрете картата до четеца <CALL>
Изтриване на карта	<2> XXXXXXXXXXXX (въведете 10-те цифри, показани на картата <CALL>)
Изтриване на карта	<3> допрете картата до четеца <CALL>
Изтриване на всички карти	<4> <CALL>
Turn on the relay permanently	<5> <CALL> The reader will then log you out
Turn off the relay permanently	<6> <CALL> The reader will then log you out
Turn on the relay 1 time	<7> <CALL> The reader will then log you out
Промяна на паролата за достъп	<8> XXXX (XXXX е 4-цифрената парола) <CALL>
Излизане от програмен режим	<EXIT> Изход

Ако повече от 10 секунди не извършвате никаква операция, четеца автоматично ще излезне от програмен режим.

### Схема на свързване



### Схема на свързване



### Схема на свързване

